

ORBIT SU

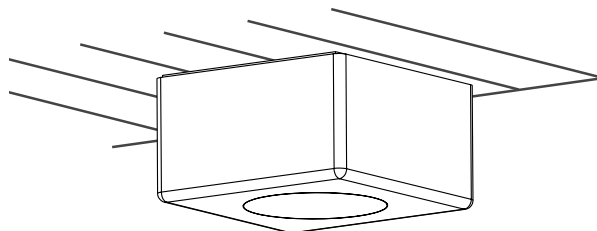
IP40
IP44
IP54INSTRUKCJA MONTAŻU I OBSŁUGI **PL**

MOCOWANIE

Natynkowe - bezpośrednio do sufitu

TRYBY PRACY

- NM** - NON-MAINTAINED - ciemny - po zaniku napięcia zasilania przechodzi w tryb pracy awaryjnej
- NIGHT** - nocny - oprawa awaryjna zasilana nieciągłe; oprawa świeci przy obecności napięcia zasilania
- N** - w okresach czasu sterowanych przez centralkę systemu, a po jego zaniku przechodzi w tryb pracy awaryjnej (źródło światła zasilane z akumulatora).
- SWITCHED MAINTAINED** - jasny przełączalny - po zaniku
- SM** - napięcia zasilania przechodzi w tryb pracy awaryjnej, praca podstawowa sterowana (przełączana) przez L'.



WYKONANIE

- ST** - STANDARD - testy uruchamiane ręcznie - przycisk TEST
- AT** - AUTOTEST - samoczynnie wykonywane testy akumulatora i źródła światła
- CT** - CENTRALTEST - testy akumulatora i źródła światła wykonywane na zlecenie jednostki centralnej systemu CT

TESTY

Mikroprocesorowa jednostka sterująca i testująca oprawy automatycznie (AT), albo na zlecenie centralki systemu H 300 (CT), albo poprzez ręczne uruchomienie testu (ST) wykonuje dwa typy testów:

- TEST A** - test źródła światła oraz akumulatora trwający 60 sekund - dla AT wykonywany automatycznie co 30 dni
- TEST B** - test źródła światła oraz czasu pracy, tj. do momentu rozładowania akumulatora - dla AT wykonywany raz na rok

MANUALNE TESTY

- TEST A** - naciskamy przycisk TEST i przytrzymujemy do momentu aż zgasną kontrolki sygnalizacyjne - czerwona i zielona, a następnie zapali się trzema krótkimi błyskami i czwartym dłuższym błyskiem czerwona kontrolka sygnalizacyjna LED, w czasie dłuższego błysku zwalniamy przycisk TEST. Powoduje to uruchomienie testu świecenia źródła światła oprawy na czas około 10 sekund. W czasie wykonywania testu miga czerwona dioda LED. Po zakończeniu testu świecenia oprawy bez błędów, gaśnie czerwona dioda sygnalizacyjna LED
- TEST B** - uruchamiamy w podobnej sekwencji, ale wywołanie następuje w czasie piątego, dłuższego błysku czerwonej kontrolki. Kasowanie testu realizowane jest w czasie szóstego dłuższego błysku czerwonej kontrolki

DANE TECHNICZNE

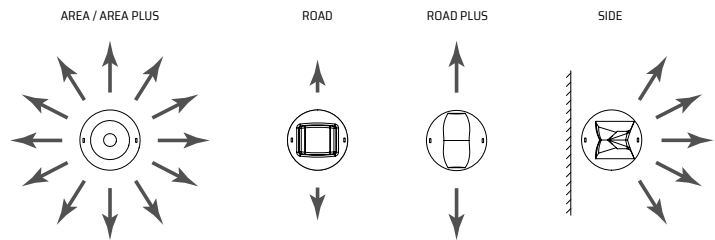
Napięcie zasilania	230V AC 50/60Hz	
Pobór prądu	< 0.52A	
Klasa ochronności	I	
Stopień ochrony	IP40, IP44, IP54 ¹⁾	
Typ źródła światła	Moduł LED ²⁾	
Temperatura barwowa światła	5700K	
Współczynnik oddawania barw	70	
Moc zasilania źródła światła	3W	
Minimalny strumień świetlny	AR	290lm
	AP	221lm
	RO	320lm
	RP	308lm
	SD	319lm

Trwałość źródła światła	> 50 000h	
Napięcie akumulatora	Ni-Cd, Ni-MH	4.8V
	Li-Ion	3.7V
Pojemność akumulatora	1.0; 1.5; 1.6; 2.1; 2.2; 2.5; 4.4Ah	
Czas ładowania akumulatora	< 24h	
Nominalny czas pracy awaryjnej	1h; 3h	
Zakres temperatury pracy	+5 - +40°C	
	TE: ³⁾ -20 - +40°C	
Przekrój przewodu zasilającego	0.5 - 2.5mm ²	
Średnica przewodu zasilającego	≤ 17mm	
Średnica przewodu komunikacyjnego	≤ 7mm	
Łączenie przelotowe	TAK	

¹⁾ Wykonanie specjalne, wariant 0044, 0054, 0144 i 0154;²⁾ Niewymienialne, serwisowalne źródło światła; ³⁾ TE - rozszerzony zakres temperatur pracy

OPTYKA

- AREA** - optyka idealnie nadająca się w miejscach gdzie wymagane jest rozświetlenie dużej powierzchni otwartej, dzięki zastosowaniu odpowiedniej soczewki przestrzeń wokół oprawy rozświetlona jest równomiernie
- AREA PLUS** - optyka idealnie nadająca się w miejscach gdzie wymagane jest równomierne rozświetlenie dużej powierzchni otwartej z niedużej wysokości
- ROAD** - optyka przeznaczona na duże wysokości, do doświetlania dróg ewakuacyjnych i przestrzeni otwartych
- ROAD PLUS** - optyka o znacznie szerszym kącie światła wzdłuż oprawy oraz mniejszym kącie wszerek aniżeli optyka ROAD. Przeznaczona na niskie wysokości bądź do doświetlania przestrzeni pomiędzy regałami na halach i pomieszczeniach o dużej wysokości
- SIDE** - optyka kierująca szeroki strumień światła pozwalająca na umieszczenie oprawy przy ścianie



WYMAGANIA I ZALECENIA BEZPIECZEŃSTWA

- Zarówno podczas instalacji jak i użytkowania oprawy należy przestrzegać krajowych przepisów bezpieczeństwa jak również ogólnie uznanych zasad i reguł techniki
- Faza stała oprawy (L) nie powinna być odłączana od zasilania przez jakiegokolwiek sterowane zewnętrznie łączniki, przekaźniki czy styczniki (np. z systemu BMS, wyłączniki ściennie, itp.)
- Podczas użytkowania opraw awaryjnych należy prowadzić rejestr raportów z inspekcji
- Zasilanie sieciowe oraz akumulator muszą być bezwzględnie odłączone przed każdą pracą instalacyjną bądź serwisową oprawy
- Przed włączeniem oprawy do użytkowania należy upewnić się czy w obudowie oprawy nie występują ciała obce powstałe podczas instalacji, a jeśli występują usunąć je
- Oprawę należy użytkować nieuszkodzoną i zgodnie ze specyfikacją
- Oprawa przeznaczona jest do użytku wewnątrz budynku

Oprawa oświetlenia awaryjnego należy do grupy osprzętu przeciwpożarowego stąd podlega pod odpowiednie krajowe normy i przepisy.



NIE ZASTOSOWANIE SIĘ DO WSKAZÓWEK BEZPIECZEŃSTWA MOŻE SKUTKOWAĆ POWSTANIEM ZAGROŻENIA ŻYCIA A NAWET ŚMIERCIĄ

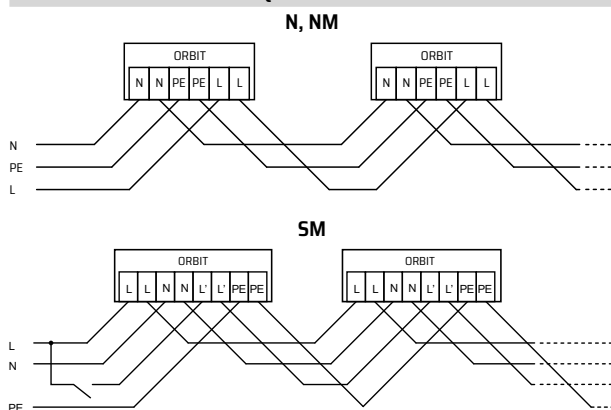
Nie zastosowanie się do niniejszej instrukcji może doprowadzić do uszkodzenia oprawy i utraty gwarancji



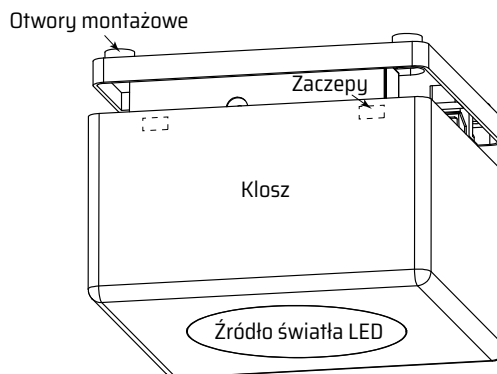
NIE WPATRYWAĆ SIĘ W PRACUJĄCE ŹRÓDŁO ŚWIATŁA

Oprawa oświetleniowa powinna być umieszczana tak, że nie jest przewidziane dłuższe wpatrywanie się w oprawę z odległości bliższej niż 0,5m

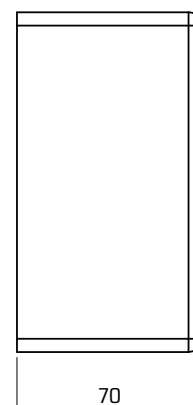
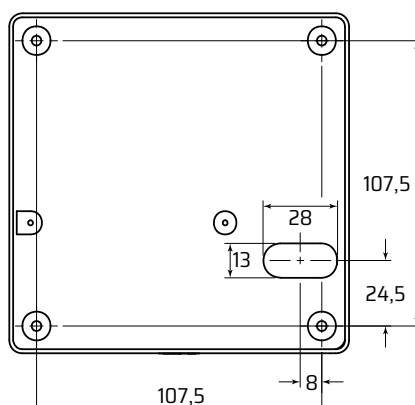
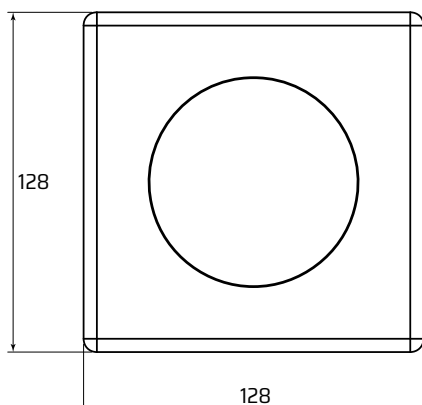
SCHEMAT PODŁĄCZENIA



BUDOWA OPRAWY



WYMIARY (mm)



SYGNALIZACJA STANU OPRAWY

Zielona	Czerwona	Kontrolka LED
•	○	Akumulator w pełni naładowany, oprawa sprawna
•/•	○	Akumulator w trakcie ładowania
•	•/•	TEST A lub TEST B w trakcie wykonywania
○	•	Nie podłączony lub uszkodzony akumulator - napięcie poza zakresem
•	•	Błąd testu A lub testu B, uszkodzenie źródła światła lub układu sterującego oprawy, uszkodzony akumulator - stracił pojemność
○	○	Praca awaryjna

○ - wyłączona, • - włączona, •/• - miga

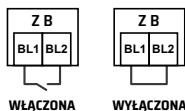


PRZED WYKONANIEM JAKIEJKOLWIEK CZYNNOŚCI ZWIĄZANEJ Z OTWARCIEM OPRAWY NALEŻY UPEWNIĆ SIĘ, ŻE NAPIĘCIE W PRZEWODACH ZASILANIA DOPROWADZONYCH DO NIEJ ZOSTAŁO ODŁĄCZONE

Wszelkie czynności montażowe i serwisowe oprawy mogą być wykonywane tylko i wyłącznie przez wykwalifikowany, posiadający odpowiednie uprawnienia i odpowiednio przeszkolony personel

ZŁĄCZE BLOKADY

Funkcja BLOKADA świecenia awaryjnego następuje poprzez rozwarście zacisków BL1-BL2 złącza blokady.

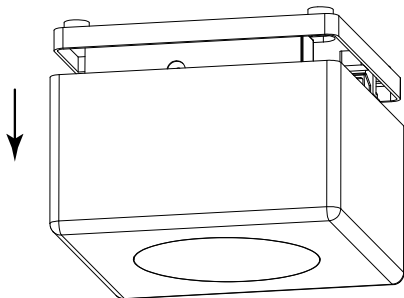


Ponowne zwarcie zacisków umożliwi rozpoczęcie pracy awaryjnej. Standardowo, zaciski BLOKADA są zwarte zwrzą - funkcja BLOKADA jest wówczas wyłączona. Wykorzystanie funkcji BLOKADA wymaga wypięcia zwory lub przewodu zwierającego zaciski BL1-BL2.

Istnieje konieczność zachowania biegunowości przy łączeniu większej ilości opraw (<20).

INSTALACJA

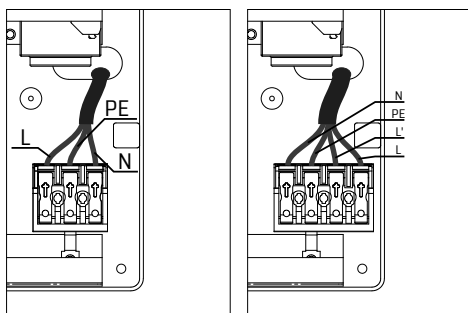
1. Rozpakować oprawę i zweryfikować jej stan po transporcie.
2. Wywiercić w suficie otwory montażowe zgodnie z rozstawem pokazanym na poprzedniej stronie instrukcji, tak, aby przewody zasilania wyprowadzone z sufitu swobodnie przechodziły przez otwór do tego przeznaczony. Należy stosować kołki rozporowe Ø6-Ø8mm, bądź wkręty Ø4mm odpowiednie dla podłoża, do którego montowana jest oprawa.
3. Zdjąć zewnętrzny klosz oprawy, aby uzyskać dostęp do otworów montażowych w podstawie oprawy.



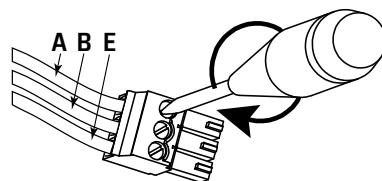
4. Przeprowadzić przewody przez otwór w podstawie oprawy, następnie podłączyć je zgodnie z przedstawionym schematem. W przypadku opraw z IP44, IP54 przeprowadzić przewody zasilania oraz komunikacji (tylko CT) przez nacięcie w dołączonej do zestawu uszczelce.

N, NM

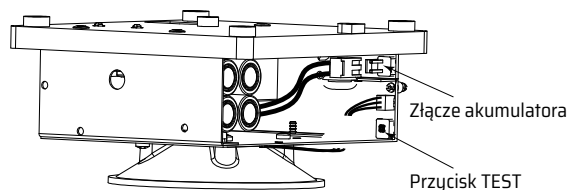
SM



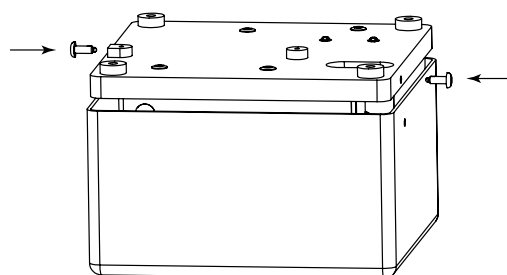
5. Dla wykonania CT podłączyć linię komunikacyjną do wtyku zgodnie z dokumentem „Instrukcja instalacji linii komunikacyjnej”. UWAGA! Ekran nie może dotykać żadnego metalowego elementu oprawy.



6. Podstawę oprawy przykręcić do sufitu przy pomocy czterech kołków bądź wkrętów.
7. Podłączyć złącze akumulatora. Należy pamiętać, że czerwony przewód oznacza dodatni biegun akumulatora (+).



8. Zdjąć folię ochronną z dwóch stron klosza oprawy.
9. Założyć zewnętrzny klosz oprawy. Umieścić plastikowe nity dołączone do zestawu w otworach z boku oprawy.



10. Przeprowadzić procedurę uruchomienia.

KONSERWACJA

W przypadku wariantów IP44 oraz IP54, dla zachowania szczelności konieczne jest użycie dodatkowego uszczelnienia, dołączonego do zestawu.

Oprawę należy przecierać ściereczką zwilżoną wodą według ustalonego planu konserwacji.

Źródło światła i źródło zasilania awaryjnego (ESSS - electric source for safety service) zastosowane w tej oprawie oświetleniowej nie może być serwisowane przez użytkownika i powinno być wymienione wyłącznie przez producenta lub jego przedstawiciela serwisowego lub podobnie wykwalifikowaną osobę.

Należy dokonać wymiany źródła zasilania awaryjnego (ESSS) w przypadku czasu pracy awaryjnej nieosiągającego wartości nominalnej. Akumulator można zastąpić wyłącznie pakietem takiego samego typu – informacje na etykiecie akumulatora.

Maksymalny czas przebywania oprawy w trybie spoczynkowym lub zdalnej blokady wynosi 180 dni. Przed upływem tego okresu należy przywrócić zasilanie oprawy w celu zapewnienia prawidłowego ładowania akumulatora.

Procedura wymiany akumulatora w przypadku czasu pracy awaryjnej nieosiągającego wartości nominalnej (należy postępować zgodnie z rysunkami w procedurze instalacji):

1. Zdjąć zewnętrzny klosz oprawy.
2. Odłączyć przewód zasilający oraz wtyk komunikacyjny (tylko CT) od układu elektronicznego.
3. Odłączyć akumulator od układu elektronicznego.
4. Wymienić akumulator na zgodny z typem podanym na etykiecie akumulatora.
5. Podłączyć przewód zasilający i akumulator do układu elektronicznego.
6. Założyć zewnętrzny klosz oprawy.
7. Przeprowadzić procedurę uruchomienia.

PRZECHOWYWANIE

Oprawa powinna być przechowywana nie dłużej niż 6 miesięcy od daty zakupu, w suchym miejscu o temperaturze w zakresie -10 – +30°C.

URUCHOMIENIE

Po zakończeniu wszystkich czynności montażowych należy sprawdzić poprawność pracy oprawy. W tym celu należy wykonać poniższe czynności, zwracając uwagę na wskazania diod sygnalizacyjnych oprawy:

1. Włączyć zasilanie oprawy. Oprawa powinna sygnalizować ładowanie akumulatora bądź jego naładowany stan.
2. Po 36h należy wyłączyć zasilanie oprawy bądź uruchomić test B. Oprawa będzie pracowała w trybie awaryjnym nawet kilka godzin dłużej aniżeli nominalny czas pracy awaryjnej.
3. Po wyładowaniu akumulatora i wyłączeniu źródła światła oprawy ponownie włączyć zasilanie.
4. Po 24h akumulator jest w pełni naładowany i oprawa w pełni sprawna.

MOŻLIWE NIEPRAWIDŁOWOŚCI I SPOSOBY ROZWIĄZYWANIA PROBLEMÓW

PROBLEM	MOŻLIWA PRZYCZYNA	ROZWIĄZANIE
Po podłączeniu zasilania nie zapala się zielona dioda sygnalizacyjna	Niepodłączony lub źle podłączony akumulator	Należy upewnić się czy akumulator został poprawnie podłączony
Po podłączeniu zasilania oprawa nie reaguje, a dioda sygnalizacyjna nie świeci	Niepodłączone lub źle podłączone przewody zasilania	Należy upewnić się czy przewody zasilania zostały prawidłowo podłączone do złącza zasilania wewnątrz oprawy
	Brak napięcia zasilania w przewodach podłączonych do oprawy	Wykorzystując probówkę sprawdzić czy w przewodach doprowadzonych do oprawy występuje odpowiednie napięcie zasilania
Po odłączeniu napięcia zasilania oprawa świeci krótką chwilę, po czym gaśnie	Niski stan naładowania akumulatora	Należy włączyć napięcie sieciowe, upewnić się, że pulsuje zielona dioda sygnalizacyjna i pozostawić oprawę podłączoną do naładowania akumulatora (zielona dioda sygnalizacyjna świeci ciągle)
Oprawa świeci w trybie awaryjnym przez czas krótszy niż jej znamionowy	Akumulator utracił pojemność	Należy wymienić akumulator
	Oprawa pracowała poza swoim nominalnym zakresem temperatur	Zweryfikować temperaturę otoczenia oprawy. Wymienić akumulator

GWARANCJA

Gwarancja na wyrób obowiązuje pod warunkiem przestrzegania zaleceń i wskazówek producenta oraz użytkowania oprawy zgodnie z przeznaczeniem, na okres 12 miesięcy licząc od daty sprzedaży, chyba że oprawa sprzedana została w ramach kontraktu i ten stanowi inaczej. Gwarancja nie obejmuje usterek mechanicznych powstałych z winy klienta, a także usterek wynikłych na skutek złego podłączenia bądź użytkowania oprawy.

ORBIT SU



IP40
IP44
IP54

INSTALLATION AND MAINTENANCE MANUAL **EN**

MOUNTING TYPE

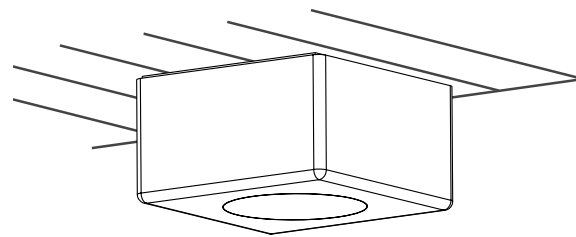
Surface mounting - directly to the ceiling

OPERATING MODE

- NM** - NON-MAINTAINED - luminaire operates in emergency mode after power supply failure
- N** - NIGHT- luminaire operates in emergency mode after power supply failure, mains operation controlled from the main unit of central management system (only CT luminaire system version)
- SM** - SWITCHED MAINTAINED - luminaire operates in emergency mode after power supply failure, mains operation controlled by the switched phase L'.

SYSTEM VARIANT

- ST** - STANDARD - tests commissioned manually (see menu and magnetic switch)
- AT** - AUTOTEST - internal components, battery and light source tests being performed automatically
- CT** - CENTRALTEST - internal components, battery and light source tests being performed on command from the main unit of central management system



TESTS

The microcontroller - based control and test unit performs automatically (AT) or on order from the central management system (CT) or by manual execution (ST) two types of tests:

- TEST A** - internal components and light source test lasting 60 seconds - performed every 30 days for the AT system variant
- TEST B** - internal components, light source and operation duration test (till the battery is fully discharged) - performed every 360 days for AT system variant

MANUAL TESTS

- TEST A** - press the TEST button and hold in this state until the red and green LED indicators go out. Then the red LED indicates three short and fourth long blink. During a long blink release the TEST button. This will start functional test A for about 10 seconds. During the exercise test, the red LED blinks. When the luminaire functional test is completed without errors, the red LED indicator turns off
- TEST B** - run in a similar sequence, but the call occurs during the fifth, longer blink of the red LED indicator. Reset of the test is implemented during the sixth long blink of red LED indicator

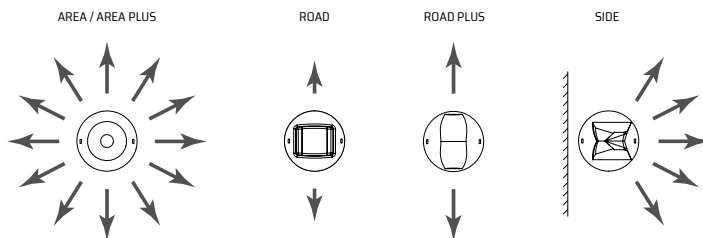
TECHNICAL DATA

Supply voltage	230V AC 50/60Hz		Light source lifespan	> 50 000h
Current consumption	< 0.52A		Battery type	Ni-Cd, Ni-MH
Protection class	I		Battery voltage	4,8V
Ingress protection	IP40, IP44, IP54 ¹⁾		Battery capacity	1.0; 1.5; 1.6; 2.1; 2.5Ah
Light source type	LED module ²⁾		Battery recharging time	< 24h
Light source temperature	5700K		Emergency operation time	1h; 3h
Colour rendering index	70		Ambient temperature range	+5 - +40°C TE: ³⁾ -20 - +40°C
Light source supply power	3W		Supply cable cross-section area	0.5 - 2.5mm ²
Minimum luminous flux	AR	290lm	Supply cable diameter	≤ 17mm
	AP	221lm	Communication cable diameter	≤ 7mm
	RO	320lm	Suitable for through wiring	YES
	RP	308lm		
	SD	319lm		

¹⁾Special variant 0044, 0054, 0144 and 0154; ²⁾Non-exchangeable but serviceable light source;
³⁾TE - extended temperature range variant

OPTICS

- SIDE** - lens with a wide luminous flux that allows to place the luminaire next to a wall
- AREA** - lens giving even illumination, perfect for big, open spaces
- AREA PLUS** - symmetrical light distribution in all directions, ensuring adequate illumination on a large area
- ROAD** - suitable for big heights to illuminate escape routes and open spaces
- ROAD PLUS** - lens with a much wider lighting angle along the luminaire and a smaller angle across the luminaires housing shape than the ROAD optics. It is suitable for illuminating the space between some storage shelves, high halls and also some lower rooms



SAFETY

- During the installation and usage of emergency luminaires, follow the national safety rules as well as generally accepted technical rules.
- Supply voltage should never be removed from the permanent phase by any external switches, relays or contactors (BMS, wall switch, etc.).
- During usage of emergency luminaires keep a register of inspection reports.
- Luminaire installation or maintenance has to be preceded by turning off the power supply and battery.
- Ensure that all foreign bodies are removed before the luminaire power is switched on.
- The luminaire is to be used undamaged and in accordance with specifications.
- The luminaire designed for use inside the building.

The above-mentioned luminaire is a fire protection equipment and therefore falls within relevant standards and regulations.



NOT OBEYING THE SAFETY INSTRUCTIONS AND RECOMMENDATIONS CAN CAUSE LIFE THREAT OR EVEN DEATH

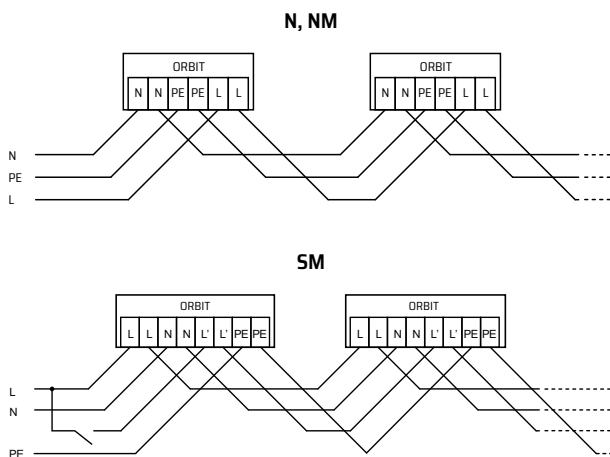
Not obeying this instruction manual can result in luminaire damage and loss of warranty



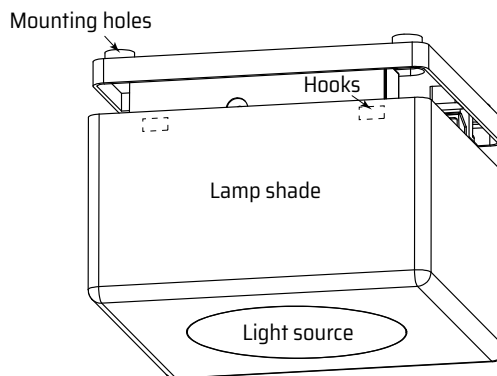
DO NOT STARE AT THE OPERATING LIGHT SOURCE

The luminaire should be positioned so that prolonged staring into the luminaire at a distance closer than 0.5m is not expected

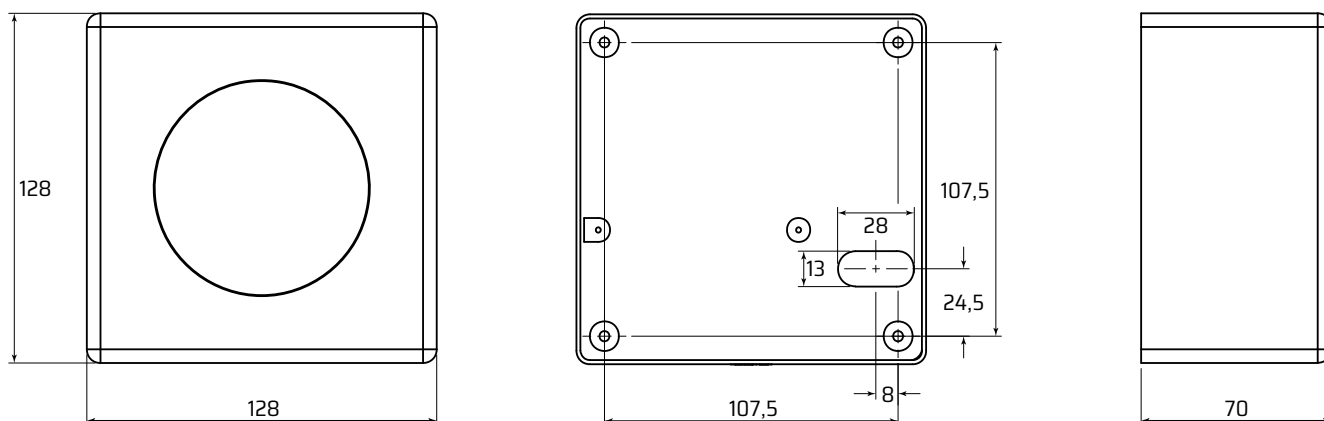
WIRING DIAGRAM



LUMINAIRE CONSTRUCTION



DIMENSIONS (mm)



LUMINAIRE STATE SIGNALLING

Green	Red	LED indicators
●	○	Luminaire operating properly, battery fully charged
●/●	○	Luminaire operating properly, battery being charged
●	●/●	TEST A or TEST B being executed
○	●	Battery not connected or damaged - voltage out of range
●	●	A or B test error, damage to the light source or luminaire control system, damaged battery - lost its capacity
○	○	Emergency operation

○ - off, ● - on, ●/● - blinks

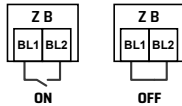


BEFORE ANY INSTALLATION OR MAINTENANCE OPERATION IS PERFORMED ON THE LUMINAIRE THE POWER SUPPLY SHOULD BE DISCONNECTED

All installation and maintenance procedures can be performed only by qualified, properly trained and if appropriate, certified staff

LOCK CONNECTOR

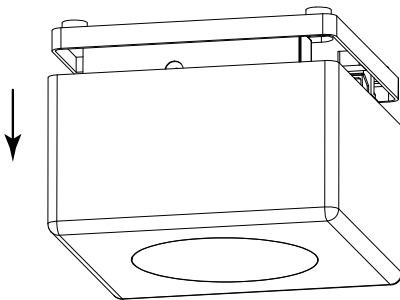
The emergency LOCK function operates by opening terminals BL1-BL2 connector lock.



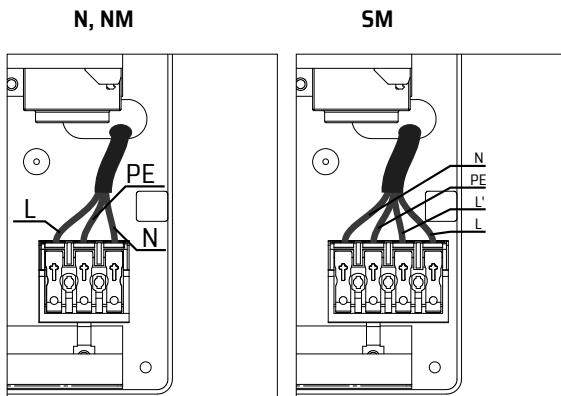
Shorting the terminals enables emergency operation to begin. By default, the LOCK terminals are closed with a jumper - the lock function is then disabled. It is necessary to maintain polarity when connecting larger number of luminaires (<20).

INSTALLATION

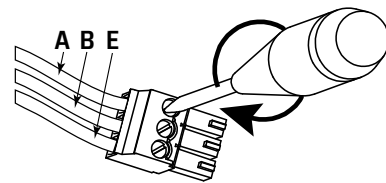
1. Unpack the luminaire after transport and verify its condition.
2. Drill holes in ceiling according to luminaire mounting hole spacing, so that power cables can be pushed freely into the luminaire through the cable glands. Use dowels or screws, appropriate for the material luminaire is being mounted to.
3. Take the outer housing off to get access to mounting holes in the base of the luminaire.



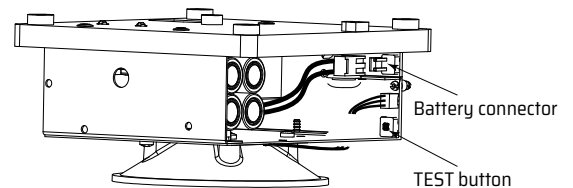
4. Push the power supply cable and communication line (CT only) through the cable gland in luminaire. Connect cables according to the wiring diagram, strip 7-8mm of wire copper insulation. In the case of luminaires with IP44, IP54 push the power and communication cables (CT only) through the cut in the gasket supplied with the kit.



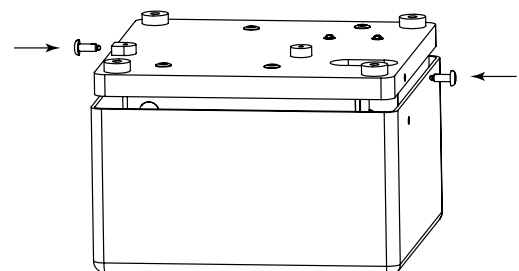
5. In the case of CT type luminaires connect the communication cable to the communication plug according to document "Communication line installation manual". Remember to properly insulate the shielding wire.



6. Mount the luminaire base to the ceiling using 4 screws.
7. Connect the battery plug to the battery socket on the emergency module. Please note that the red wire marks the positive pole of the battery (+).



8. Remove the scratches protective film from the plastic panel.
9. Put the outer housing on. Mount the snap rivets (included with the kit) in holes on the side of the luminaire.



10. Perform the commissioning procedure.

MAINTENANCE

In the case of IP44 and IP54 variants, it is necessary to use an additional seal included in the set to maintain tightness.

Luminaire should be cleaned with a damp cloth according to building maintenance plan.

Do not use abrasive cleaners, solvents, substances and cleaning agents containing alcohol to clean the light source.

The light source used in this luminaire may only be replaced by the manufacturer, his service agent or a similar qualified person.

The maximum time the luminaire can remain in sleep mode or remote lock mode is 180 days. Power must be restored to the luminaire before this period expires to ensure proper battery charging.

Battery replacement procedure if nominal emergency operating time isn't met (follow the drawings in installation procedure):

1. Take the luminaire outer housing off.
2. Disconnect the communication cable (CT only), the power supply cable from the emergency module.
3. Disconnect the battery from the emergency module.
4. Replace it with a new one of the same types as on the battery label.
5. Connect the battery plug to the battery socket on the emergency module.
6. Put the outer housing on.
7. Perform the commissioning procedure.

STORAGE

The luminaire should be stored no longer than 6 months from the date of purchase, in a dry place with an ambient temperature range of -10 – +30°C.

COMMISSIONING

After all installation procedures are finished, the luminaire operation needs to be verified. Follow the instructions below and pay attention to the state of the led indicators:

1. Switch on the luminaire power supply. The battery will be charged. During this period no voltage blackouts should occur.
2. After 36 hours turn off luminaire power supply or run B test. The luminaire will go automatically into emergency operation and will operate for up to few hours over the rated emergency operation time.
3. Switch the power supply back on after the light source turns off.
4. After 24 hours the battery is again fully charged.

POTENTIAL IRREGULARITIES AND WAYS OF SOLVING PROBLEMS

PROBLEM	POSSIBLE CAUSE	SOLUTION
After connecting the power supply on the green LED indication doesn't lights	Disconnected or wrong connected battery	Make sure the battery is correctly connected
After connecting the power supply the luminaire operating not properly and the LED indicator is off	Not connected or wrong connected power supply cable	Make sure the power supply cables have been properly connected to the connector power supply inside the luminaire
	No power supply in the cables connected to the luminaire	Using a voltage detector, check that in power supply cables brought to the luminaire there is a suitable supply voltage
After disconnecting from the main supply voltage, the luminaire lights up briefly and then turns off	Low battery charge	Connect the mains voltage and leave the luminaire worked to fully charged battery (make sure the green LED indicator is blinking)
The luminaire works in emergency mode thought shorter than its nominal time	The battery has lost capacity	Replace the battery
	The luminaire worked outside its own nominal ambient temperature range	Verify the luminaire ambient temperature. Replace the battery

WARRANTY

Warranty is valid and enforceable only when manufacturer's recommendations are preserved, and the installation and usage are proper. Warranty is granted for a period of 12 months from the date of sale, unless the luminaire has been sold under different contract conditions. The warranty is excluded in case of misuse, unsuitable use, wrong connection or mechanical defects of the luminaire caused by the client.